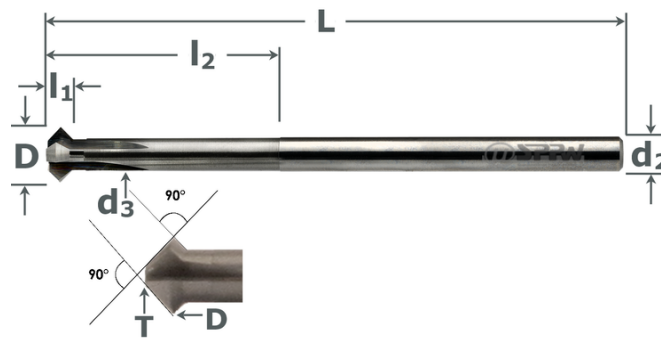


668 490

Vor- und Rückwärtsentgrater VHM Bi-Face 90°  
Carbide Forward / Backward Deburrer Bi-Face 90°



- Zum Rückwärts-, Entgraten, Fasen
- Lange Ausführung
- Beidseitig geschliffener Kopf
- Winkel 90°
- Oberfläche blank
- Front / back deburring
- Long version
- Difficult access
- Chamfering angle 90°
- Bright finish



VHM	poliert
90°	z:4
DIN 6535HA	L lang



ØD	Ød2	Ød3	L	l1	l2	z	T	Art. No.	Stk/pce	ØD	Ød2	Ød3	L	l1	l2	z	T	Art. No.	Stk/pce
	h6	max.	-1		min.	max.			Euro		h6	max.	-1	min.	max.				Euro
2,8	6	2,2	100	1,1	10	4	1,2	6684900280	45,50	7,8	6	4,9	100	2,8	34	4	4,9	6684900780	64,60
3	6	2,2	100	1,3	10	4	1,2	6684900300	45,50	8	6	4,9	100	3,1	34	4	4,9	6684900800	64,60
3,8	6	2,9	100	1,55	12	4	1,6	6684900380	45,50	9,8	6	5,9	100	3,8	34	4	5,9	6684900980	79,80
4	6	2,9	100	1,75	12	4	1,6	6684900400	45,50	10	6	5,9	100	4,1	34	4	5,9	6684901000	79,80
4,8	6	3,4	100	2,1	15	4	2	6684900480	48,10	11,8	6	5,9	100	5,8	34	4	5,9	6684901180	96,10
5	6	3,4	100	2,3	15	4	2	6684900500	48,10	12	6	5,9	100	6,1	34	4	5,9	6684901200	96,10
5,8	6	3,8	100	2,7	18	4	2,4	6684900580	48,90	15,8	10	7,9	100	7,8	34	4	7,9	6684901580	136,30
6	6	3,8	100	2,9	18	4	2,4	6684900600	48,90	16	10	7,9	100	8,1	34	4	7,9	6684901600	136,20

