

625 321

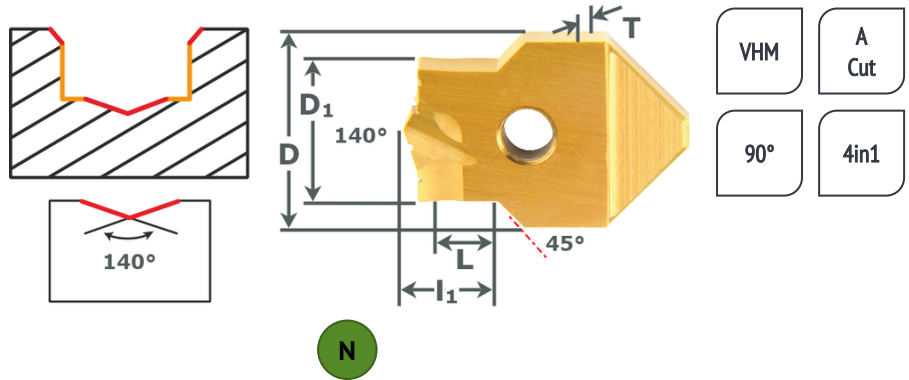
Schneidplatten 4-in-1-Bohrer VHM A.Cut

Carbide 4-in-1 Counter Bore Inserts A.Cut



- Schneidplatten für 4-in-1 Bohrer
- DIN373, metrische Senkungen 180°
- Anbohren, Senken, Fasen, Zentrieren
- E F20 A.Cut für NE-Metalle
- VE: 5 / ab Ø20 VE: 3

- Inserts for 4-in-1 counter bores
- DIN373, metric counter bores 180°
- Spot, bore, chamfer, center
- 45° chamfer on top of the bore
- E F20 A.Cut for NF-metals
- PU: 5 / from Ø20 PU: 3



625321 - eng | narrow

ØM	ØD	D1	L	l1	T	Art. No.	Stk/pce Euro	ØM	ØD	D1	L	l1	T	Art. No.	Stk/pce Euro
3	8	5,8	3,1	3,7	2	6253210830	31,60	7	16	11,5	7,4	8,4	3	6253211670	41,50
3,5	8	6,3	3,6	4,3	2	6253210835	31,60	8	16	13,5	8,4	9,8	3	6253211680	41,50
4	10	7,4	4,2	5	2,5	6253211040	34,70	10	20	16,5	10,3	12	3,5	6253212010	45,20
5	12	9,3	5,3	6,2	3	6253211250	37,90	12	20	19	12,3	14,5	3,5	6253212012	45,20
6	12	10,4	6,4	7,4	3	6253211260	37,90								