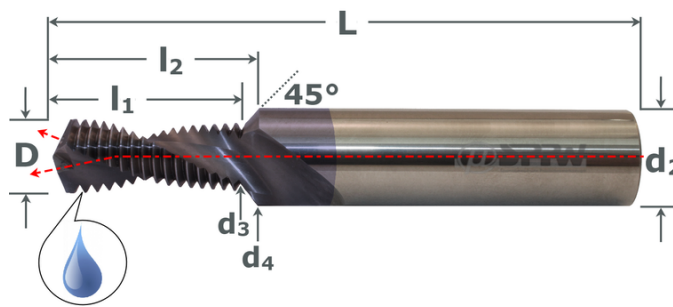




- Für metrische ISO-Innengewinde
- Bohren, Gewindefräsen und Fasen
- Stabile Aufspannung notwendig
- Oberfläche X.Cut beschichtet
- For metrical ISO-threads
- Drilling, threading and chamfering
- Rigid clamping necessary
- With X.Cut coating



VHM	X Cut
INT	z:2
DIN 6535HA	M
IK cool	



Stg.	M	ØD	L	l1	l2	Ød2	Ød3	Ød4	Art. No.	Stk/pce Euro
0,8	M5	4,2	55	7,15	9,4	6	4,04	5,3	NDFK06042B0708ISOX	272,40
0,8	M5	4,2	55	9,55	11,8	6	4,04	5,3	NDFK06042B0908ISOX	278,40
1	M6	5	65	9,05	11,66	8	4,8	6,3	NDFK08050B0910ISOX	280,80
1	M6	5	65	12,05	14,66	8	4,8	6,3	NDFK08050B1210ISOX	288,00
1	M6	5	65	14,9	17,65	8	4,8	6,3	NDFK08050B1410ISOX	304,80
1,25	M8	6,75	75	11,32	14,64	10	6,5	8,3	NDFK10067B11125ISOX	328,80
1,25	M8	6,75	75	15,07	18,39	10	6,5	8,3	NDFK10067B15125ISOX	342,00
1,25	M8	6,75	82	19,9	23,4	10	6,5	8,3	NDFK10067B19125ISOX	360,00
1,5	M10	8,5	82	15,08	19,11	12	8,2	10,3	NDFK12085B1515ISOX	367,20
1,5	M10	8,5	82	19,58	23,61	12	8,2	10,3	NDFK12085B19150ISOX	380,40
1,5	M10	8,5	82	23,9	28,1	12	8,2	10,3	NDFK12085B2315ISOX	400,80
1,75	M12	10,25	82	17,6	22,33	14	9,9	12,3	NDFK14102B17175ISOX	505,20
1,75	M12	10,25	89	22,85	27,58	14	9,9	12,3	NDFK14102B22175ISOX	526,80
1,75	M12	10,25	95	29,6	34,6	14	9,9	12,3	NDFK14102B29175ISOX	554,40
2	M14	12	102	20,11	25,54	16	11,6	14,3	NDFK16120B2020ISOX	615,60
2	M14	12	106	28,11	33,54	16	11,6	14,3	NDFK16120B2820ISOX	642,00
2	M14	12	110	35,85	41,55	16	11,6	14,3	NDFK16120B3520ISOX	676,80
2	M16	14	102	24,11	29,91	18	13,6	16,3	NDFK18140B2420ISOX	733,20
2	M16	14	106	32,11	37,91	18	13,6	16,3	NDFK18140B3220ISOX	763,20
2	M16	14	110	39,85	45,95	18	13,6	16,3	NDFK18140B3920ISOX	804,00

