

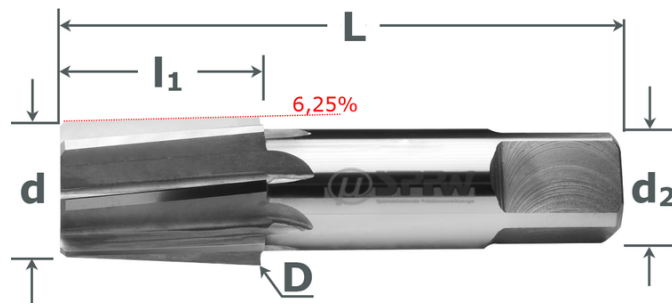
**114 785**

## Kegel-Handreibahlen HSS Steigung 6,25% (1:16) HSS Conical Hand Reamers Form B 6,25% (1:16)



- Anschnitt 45°, konisch 1:16 (6,25%)
- Reiben konischer Bohrungen
- Linksspirale, rechtsschneidend
- Für Gewinde NPT, BSPT
- Oberfläche blank

- Chamfer 45°, tapered 1:16 (6,25%)
- Reaming tapered holes
- LH-helix, right hand cutting
- For threads NPT, BSPT
- Bright finish



HSS	blank
Form B	Hand
1:16 6,25%	



NPT BSPT	Ød	ØD	Ød2 h9	L	l1	z	Art. No.	Stk/pce Euro
1/8"	7,9	9,21	8	59	21	4	1147850125	163,50
1/4"	10,7	12,1	10	67	22,5	5	1147850250	187,10
3/8"	14	15,62	12,5	75	26	5	1147850375	144,50
1/2"	17,2	19,32	16	87	34	6	1147850500	272,50

NPT BSPT	Ød	ØD	Ød2 h9	L	l1	z	Art. No.	Stk/pce Euro
3/4"	22,7	24,82	20	96	34	7	1147850750	282,50
1"	28,4	30,8	25	109	38,5	7	1147851000	354,40
1"1/4	37,2	39,82	31,5	119	42	9	1147851250	321,00
1"1/2	43,1	45,72	35,5	125	42	9	1147851500	387,20

**E**