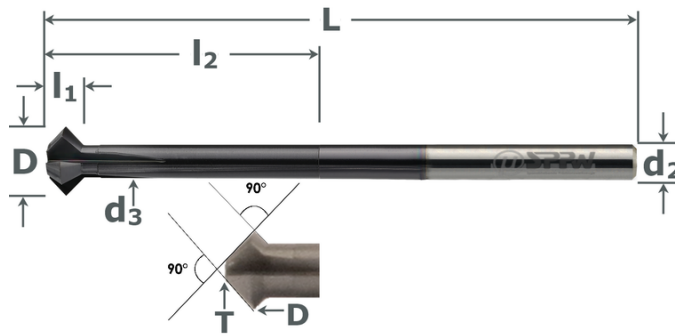


678 490

Vor- und Rückwärtsentgrater VHM+X.Cut Bi-Face 90°
Carbide Forward / Backward Deburrer+X.Cut Bi-Face 90°



- Zum Rückwärts-, Entgraten, Fasen
- Lange Ausführung
- Beidseitig geschliffener Kopf
- Winkel 90°
- Oberfläche X.Cut beschichtet
- Front / back deburring
- Long version
- For difficult access
- Chamfering angle 90°
- With X.Cut coating



VHM	X Cut
90°	z: 3-4
DIN 6535HA	L lang



ØD	Ød2	Ød3	L	l1	l2	z	T	Art. No.	Stk/pce	ØD	Ød2	Ød3	L	l1	l2	z	T	Art. No.	Stk/pce
	h6	max.	-1		min.		max.		Euro		h6	max.	-1		min.		max.		Euro
1,8	6	1,2	100	1,2	9	3	spitz	67849001805	59,10	6	6	3,8	100	2,9	18	4	2,4	6784900600	52,30
2,8	6	2,2	100	1,1	10	4	1,2	6784900280	48,90	6	6	4	100	4	19	4	spitz	67849006005	60,90
2,8	6	2	100	1,8	10	4	spitz	67849002805	59,10	7,8	6	4,9	100	2,8	34	4	4,9	6784900780	68,90
3	6	2,2	100	1,3	10	4	1,2	6784900300	48,90	8	6	4,9	100	3,1	34	4	4,9	6784900800	68,90
3,8	6	2,9	100	1,55	12	4	1,6	6784900380	48,90	9,8	6	5,9	100	3,8	34	4	5,9	6784900980	84,00
4	6	2,9	100	1,75	12	4	1,6	6784900400	48,90	10	6	5,9	100	4,1	34	4	5,9	6784901000	84,00
4	6	2	100	3	13	4	spitz	67849004005	59,70	11,8	6	5,9	100	5,8	34	4	5,9	6784901180	100,30
4,8	6	3,4	100	2,1	15	4	2	6784900480	51,40	12	6	5,9	100	6,1	34	4	5,9	6784901200	100,30
5	6	3,4	100	2,3	15	4	2	6784900500	51,40	15,8	10	7,9	100	7,8	34	4	7,9	6784901580	140,50
5,8	6	3,8	100	2,7	18	4	2,4	6784900580	52,30	16	10	7,9	100	8,1	34	4	7,9	6784901600	140,50

