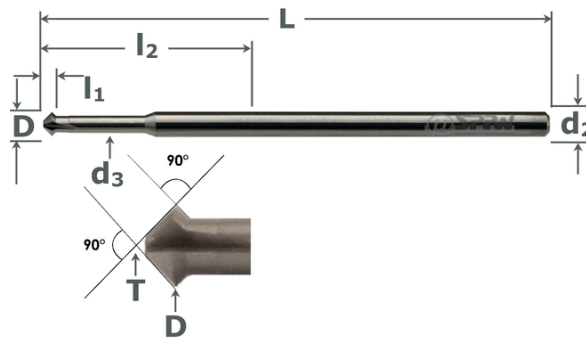


668 480

Mini Vor- und Rückwärtsentgrater VHM Bi-Face 90°
Mini Carbide Forward / Backward Deburrer Bi-Face 90°



- Entgraten, Fasen, Rückwärtsentgraten
- Lange Ausführung
- Beidseitig geschliffener Kopf
- Winkel 90°
- Oberfläche blank
- Front/back deburring
- Long version
- Difficult access
- Chamfering angle 90°
- Bright finish



VHM	poliert
90°	z: 1-3
DIN 6535HA	Micro



ØD	Ød2	Ød3	L	l1	l2	z	T	Art. No.	Stk/pce	ØD	Ød2	Ød3	L	l1	l2	z	T	Art. No.	Stk/pce
	h6	max.	-1		min.	max.			Euro		h6	max.	-1		min.	max.			Euro
0,2	3	0,12	39	0,11	0,29	1	0,12	6684800020	100,80	1	3	0,7	60	0,5	5	3	0,3	6684800100	36,30
0,25	3	0,15	39	0,13	0,37	1	0,15	6684800025	94,10	1,5	3	1,1	60	0,73	6	3	0,45	6684800150	36,30
0,3	3	0,18	39	0,15	0,45	1	0,18	6684800030	88,80	1,8	3	1,4	60	0,75	8	3	0,6	6684800180	36,30
0,4	3	0,24	39	0,19	0,61	1	0,24	6684800040	83,40	2	3	1,5	60	0,95	8	3	0,6	6684800200	36,30
0,5	3	0,3	39	0,23	0,77	1	0,3	6684800050	78,00	2,8	3	2,1	60	1,3	10	3	0,9	6684800280	36,30
0,6	3	0,36	39	0,27	0,93	3	0,36	6684800060	72,60	3	3	2,1	60	1,5	10	3	0,9	6684800300	36,30
0,8	3	0,48	39	0,35	1,25	3	0,48	6684800080	67,20										

