

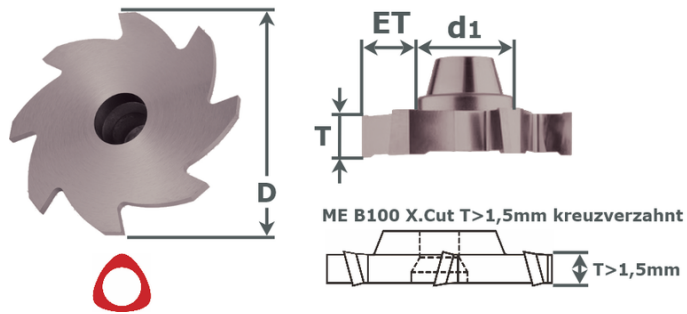
625 923

# UFO Schneidplatten VHM für T-Nutfräser X.Cut

## UFO Carbide T-Slot Inserts X.Cut



- Schneidplatten für T-Nutfräser
- ME B100 X.Cut
- Für Stahl und Inox
- $T > 1,5\text{mm}$  keuzverzahnt
- Indexable T-slot inserts
- ME B100 X.Cut
- For steels and stainless
- $T > 1,5\text{mm}$  cross cut



VHM	X Cut
polygon	T-Nut



**625 923****UFO Schneidplatten VHM für T-Nutfräser X.Cut  
UFO Carbide T-Slot Inserts X.Cut**

<b>SP ØD</b>	<b>d1</b>	<b>T</b>	<b>max. ET</b>	<b>z</b>	<b>Art. No.</b>	<b>Stk/pce Euro</b>
10	6,5	0,5	1,5	4	6259231005	44,60
10	6,5	0,8	1,5	4	6259231008	40,50
10	6,5	1,0	1,5	4	6259231010	36,90
12	6,5	0,5	2,5	4	6259231205	40,60
12	6,5	0,8	2,5	4	6259231208	36,90
12	6,5	1	2,5	4	6259231210	33,50
12	6,5	1,5	2,5	4	6259231215	33,50
12	6,5	2	2,5	4	6259231220	33,50
12	6,5	2,5	2,5	4	6259231225	33,50
12	6,5	3	2,5	4	6259231230	33,50
15	7,9	0,5	3	4	6259231505	40,60
15	7,9	1	3	4	6259231510	33,50
15	7,9	1,5	3	4	6259231515	33,50
15	7,9	2	3	4	6259231520	33,50
15	7,9	2,5	3	4	6259231525	33,50
15	7,9	3	3	4	6259231530	33,50
20	10	0,5	4,5	6	6259232005	59,20
20	10	1	4,5	6	6259232010	49,70
20	10	1,5	4,5	6	6259232015	49,70
20	10	2	4,5	6	6259232020	49,70
20	10	2,5	4,5	6	6259232025	49,70
20	10	3	4,5	6	6259232030	49,70
20	10	4	4,5	6	6259232040	49,70
20	10	5	4,5	6	6259232050	70,00
20	10	6	4,5	6	6259232060	76,70
20	10	8	4,5	6	6259232080	80,00
25	12	2	6	6	6259232520	58,00
25	12	2,5	6	6	6259232525	58,00
25	12	3	6	6	6259232530	58,00
25	12	4	6	6	6259232540	58,00
25	12	5	6	6	6259232550	80,00
25	12	6	6	6	6259232560	86,60
25	12	8	6	6	6259232580	89,90
30	15,7	2	6,5	8	6259233020	70,30
30	15,7	3	6,5	8	6259233030	70,30
30	15,7	4	6,5	8	6259233040	70,30
30	15,7	5	6,5	8	6259233050	103,50