

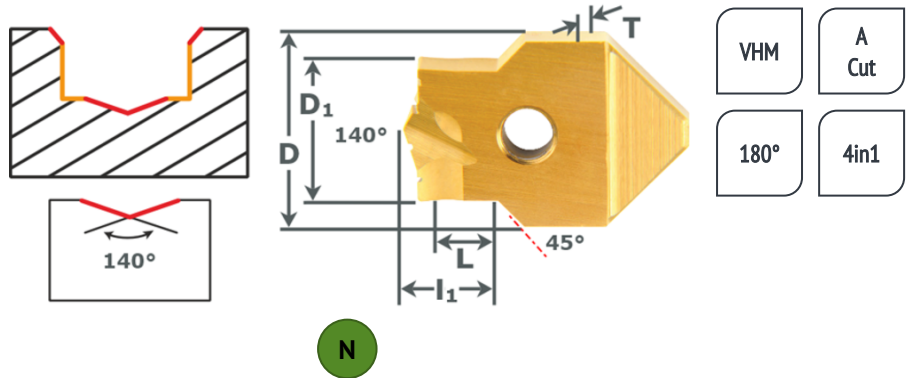
**625 331**

## Schneidplatten VHM für 4-in-1 Bohrer A.Cut Carbide 4-in-1 Counter Bore Inserts A.Cut



- Schneidplatten für 4-in-1 Bohrer
- DIN373, metrische Senkungen 180°
- Anbohren, Senken, Fasen, Zentrieren
- E F20 A.Cut für NE-Metalle
- VE: 5 / ab Ø20 VE: 3

- Inserts for 4-in-1 counter bores
- DIN373, metric counter bores 180°
- Spot, bore, chamfer, center
- 45° chamfer on top of the bore
- E F20 A.Cut for NF-metals
- PU: 5 / from Ø20 PU: 3



### 625331 - Standard

ØM	ØD	D1	L	l1	T	Art. No.	Stk/pce Euro	ØM	ØD	D1	L	l1	T	Art. No.	Stk/pce Euro
3,5	8	6,5	3,1	3,7	2	6253310830	31,60	6	12	11	6,4	7,4	3	6253311260	37,90
4	10	8	4,2	5	2,5	6253311040	34,70	8	16	15	8,4	9,8	3	6253311680	41,50
5	12	10	5,3	6,2	3	6253311250	37,90	10	20	18	10,3	12	3,5	6253312010	45,20