

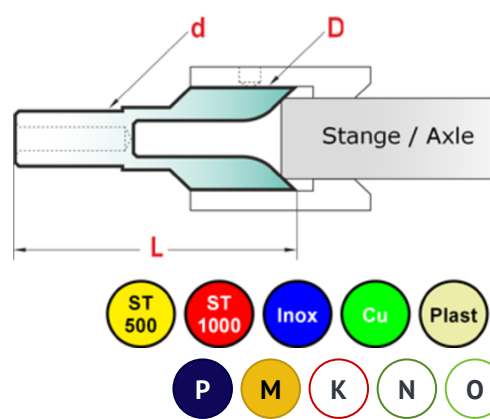
157 407

REG-Außenentgrater HSS-E05 90° HSS-E05 Pipe Deburrers - Extern



- Modulares Werkzeug, Außensenker
- Entgraten von Rohraußen- und Innenwand
- Für Rohrdurchmesser von 5,2-48 mm
- Faswinkel 45°
- Blanke Ausführung

- Modular tool
- simultaneous chamfering of pipes
- Suitable for pipes from 5,2-48 mm
- Chamfering angle 45°
- Bright finish



HSS E05	blank	HSS E05	blank
WN	90°	90°	z:3
Multi Tool	ZYL	ZYL	Modular

Art. No.	Stk/pce Euro	Art. No.	Stk/pce Euro	Art. No.	Stk/pce Euro
1574071500	41,69	1574073200	89,59	1574075000	223,99

